

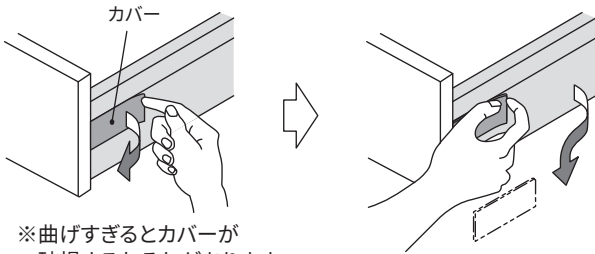
# 引出し扉の調整方法

◇調整の前にカバーを外してください。

※幅600mm以下の引出しのみ調整できます。

## スタンダードレールの場合

### 【カバーの取り外し・取り付け方】



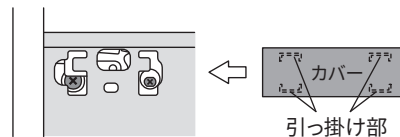
※曲げすぎるとカバーが破損するおそれがあります。

#### ●取り外し方

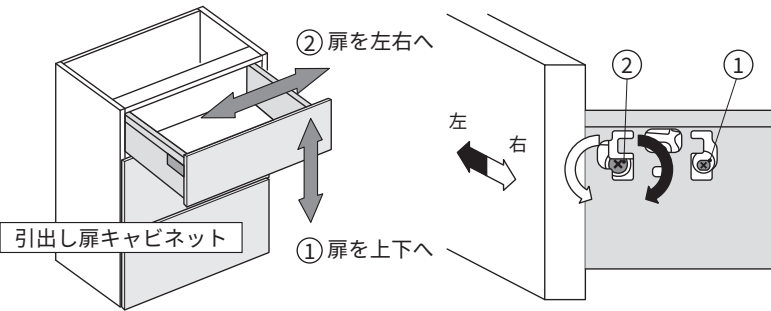
扉を持って引出しを固定し、左図のようにカバーのはしに指で掛け、手前に少し曲げた状態にして親指でカバーを下に押し出すように外してください。  
※カバーの先端でケガをしないように気をつけてください。

#### ●取り付け方

下図のように引っ掛け部の方からカバーを取り付けてください。  
※カバーが浮いたりせず平らに付いていることをご確認ください。



### 【調整方法】 ※プラスドライバーで調整してください。

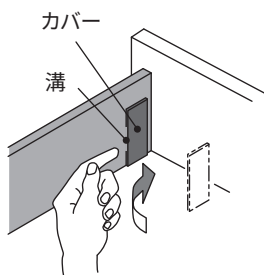


- ① 扉を上下に動かす時に使います。  
ネジを左右どちらかに回してちょうど良いところで止めます。
- ② 扉を左右に動かす時に使います。  
「➡」矢印方向に回すと扉が左に動きます。  
「⇄」矢印方向に回すと扉が右に動きます。

※引出し扉の調整は左右で行う必要があります。

## プレミアムレールの場合

### 【カバーの取り外し・取り付け方】

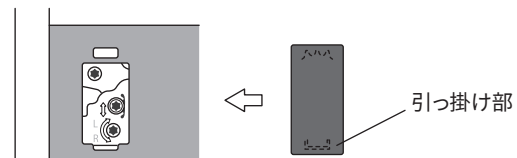


#### ●取り外し方

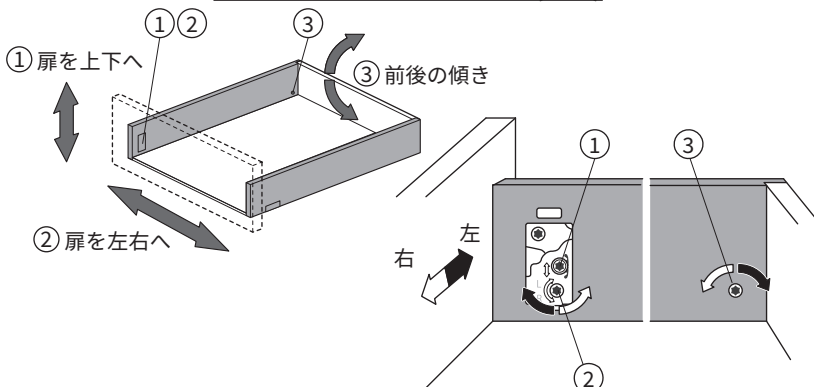
扉を持って引出しを固定し、左図のようにカバーの長辺側にある溝に爪を掛け、カバーを弾き出すように外してください。  
※カバーの先端でケガをしないように気をつけてください。

#### ●取り付け方

下図のように下部の引っ掛け部の方からカバーを取り付けてください。  
※カバーが浮いたりせず平らに付いていることをご確認ください。



### 【調整方法】 ※ヘックスローブドライバー(T20)で調整してください。



- ① 扉を上下に動かす時に使います。  
ネジを左右どちらかに回してちょうど良いところで止めます。
- ② 扉を左右に動かす時に使います。  
「➡」矢印方向に回すと扉が左に動きます。  
「⇄」矢印方向に回すと扉が右に動きます。
- ③ 引出し全体の前後の傾きを調節する時に使います。  
「➡」矢印方向に回すと引出しが奥に傾きます。  
「⇄」矢印方向に回すと引出しが手前に傾きます。

※引出し扉の調整は左右で行う必要があります。